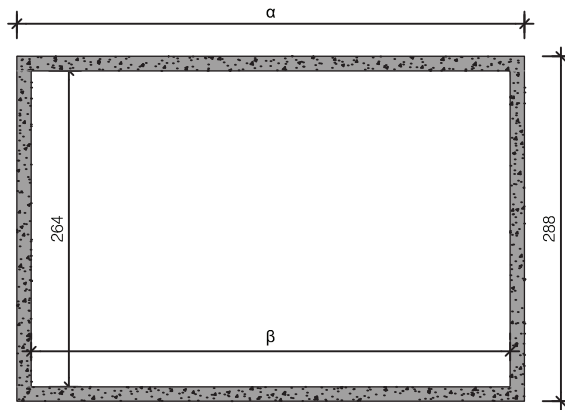


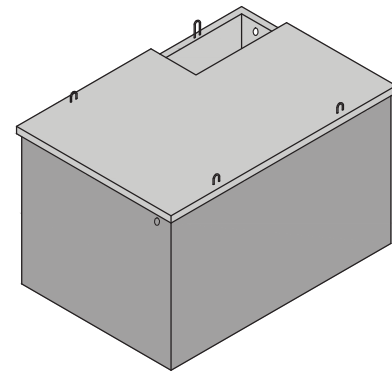
HUISKELDER MET DEK

Breedte 288 cm / Hoogte 258 cm / Vloer 16 cm

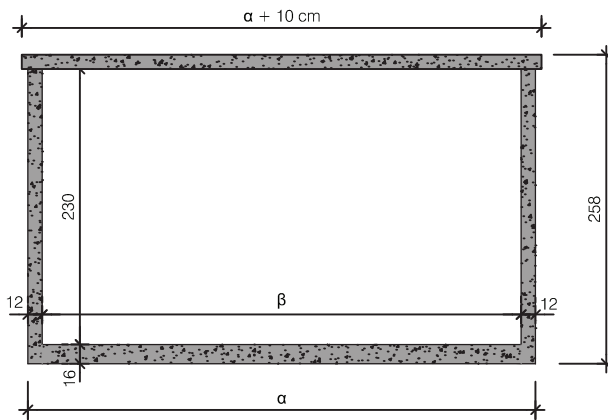
positie en maatvoering trapgat variabel



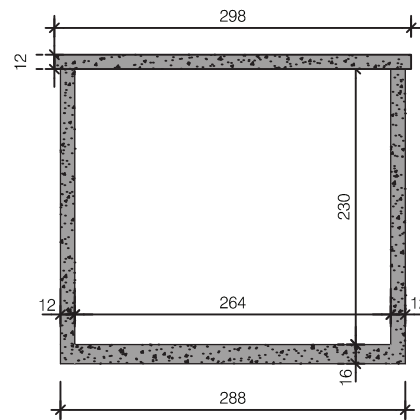
Doorsnede



Aanzicht



Langdoorsnede

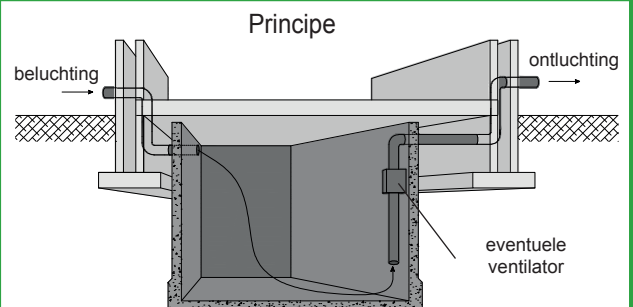


Dwarsdoorsnede

Type	Lengte α	Lengte β	Inhoud	Gewicht
4B23SM	424 cm	400 cm	24.290 L	18.255 KG
5B23SM	524 cm	500 cm	30.360 L	21.685 KG
6B23SM	624 cm	600 cm	36.430 L	25.110 KG
7B23SM	724 cm	700 cm	42.500 L	28.535 KG
48B23SM	480 cm	456 cm	27.690 L	20.175 KG
58B23SM	580 cm	556 cm	33.760 L	23.600 KG
68B23SM	680 cm	656 cm	39.830 L	27.025 KG
78B23SM	780 cm	756 cm	45.900 L	30.450 KG

afmetingen in cm, tenzij anders aangegeven - wijzigingen voorbehouden

Kenmerken	kelder 288 breed
Uitvoering	met dek
Breedte uitwendig	288 cm
Hoogte uitwendig	258 cm
Betonkwaliteit	C35/45
Milieuklasse	XC2 / XC4
Staalkwaliteit	FeB500
Hijsvoorziening	4 stuks hijslussen



plaatsingsvoorschriften op aanvraag